

SL02 MO
BETT / BED
DESIGN: PHILIPP MAINZER, 1999

Das Holz des Bettes SL02 MO hat eine Materialstärke von 40 MM. Das Standardbett mit Holzauflegeleisten hat eine Einlegetiefe von 100 MM. Bei Verwendung von Metallprofilen wird eine max. Einlegetiefe von 125 MM erreicht. Dadurch können die meisten handelsüblichen Lattenrost- und Matratzensysteme benutzt werden. Das Bett ist mit einer Mittelstrebe versehen, die eine zusätzliche Verstärkung und den Einsatz von zwei einzelnen Lattenrosten ermöglicht. Die Nachttische NT01 MAX und NT03 EMIL bieten ideale Erweiterungsmöglichkeiten. Lattenroste müssen separat bestellt werden. Das Bett ist in zwei unterschiedlichen Höhen von Kopfteil und Rahmen erhältlich. Bei der um 50 MM höheren Variante wird ein komfortablerer Einstieg erreicht. /

This bed is manufactured from solid wood 40 MM (1 5/8 INCH) thick. The standard model with wooden supports offers a recess depth of 100 MM (4 INCH). The recess depth can be increased to 125 MM (4 7/8 INCH) by replacing the wooden supports with metal sections. In this version, the frame can house most available bed systems. There is a central bracket for additional strength, also enabling the use of two separate slatted frames. The bedside tables NT01 MAX and NT03 EMIL are ideal to be combined with this bed. Slatted frames need to be ordered separately. The bed is available with two separate frame sizes and headboard sizes so as to provide easy entry and ideal comfort

April 2009



SL02 MO
 BETT / BED
 DESIGN: PHILIPP MAINZER, 1999

MATRATZE / MATTRESS	LÄNGE / LENGTH	BREITE / WIDTH	HÖHE / HEIGHT
1400 X 2000	2090 MM (82 1/4 INCH)	1650 MM (65 INCH)	700 MM (27 1/2 INCH)
1600 X 2000	2090 MM (82 1/4 INCH)	1850 MM (72 7/8 INCH)	700 MM (27 1/2 INCH)
1800 X 2000	2090 MM (82 1/4 INCH)	2050 MM (80 3/4 INCH)	700 MM (27 1/2 INCH)
2000 X 2000	2090 MM (82 1/4 INCH)	2250 MM (88 5/8 INCH)	700 MM (27 1/2 INCH)
FULL	78 1/2 INCH (1995 MM)	63 7/8 INCH (1621 MM)	27 1/2 INCH (700 MM)
QUEEN	83 1/2 INCH (2122 MM)	69 7/8 INCH (1774 MM)	27 1/2 INCH (700 MM)
KING	83 1/2 INCH (2122 MM)	85 7/8 INCH (2180 MM)	27 1/2 INCH (700 MM)

AUCH IN EINER HÖHE VON 800 MM MIT EINER RAHMENHÖHE VON 300 MM ERHÄLTlich. /
 ALSO AVAILABLE WITH A HIGHT OF 800 MM AND A FRAME HIGHT OF 300 MM.

ALS AUFLAGE FÜR DEN LATTENROST BIETEN WIR EINE HOLZAUFLAGELEISTE ODER EINE METALLAUFLAGELEISTE AN. /
 FOR SUPPORT OF THE SLATTED FRAME YOU CAN CHOOSE BETWEEN A WOODEN AND A METAL SUPPORT.

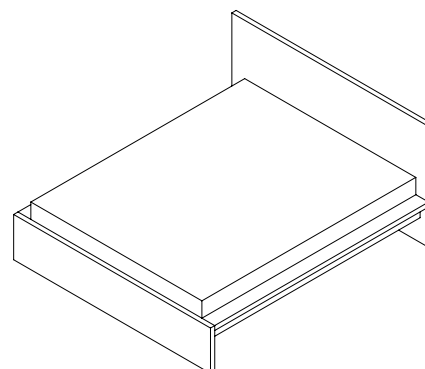
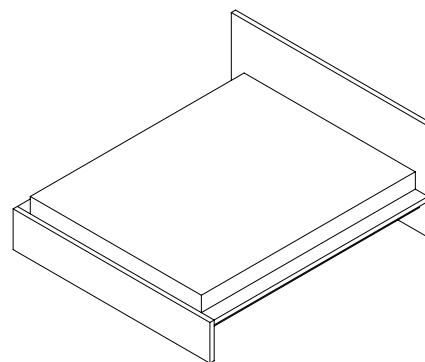
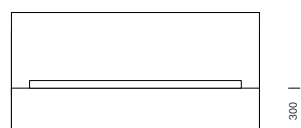
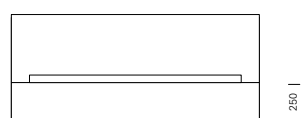
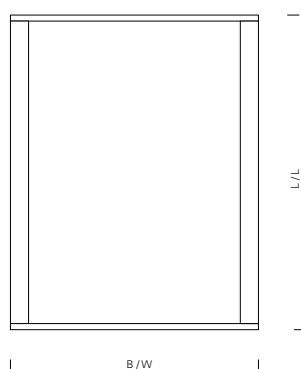
MATERIAL, OBERFLÄCHEN / MATERIAL, FINISH



EUROPÄISCHE EICHE,
 GEÖLT /
 EUROPEAN OAK, OILED



EUROPÄISCHER NUSSBAUM,
 GEÖLT /
 EUROPEAN WALNUT, OILED



WWW.E15.COM



SL02 MO BETT / BED
EUROPÄISCHE EICHE, GEÖLT / EUROPEAN OAK, OILED



SL02 MO BETT / BED
EUROPÄISCHE EICHE, GEÖLT / EUROPEAN OAK, OILED
NT03 EMIL NACHTTISCH / BEDSIDE TABLE



SL02 MO BETT / BED
EUROPÄISCHE EICHE, GEÖLT / EUROPEAN OAK, OILED
NT01 MAX NACHTTISCH / BEDSIDE TABLE



SL02 MO BETT / BED
EUROPÄISCHER NUSSBAUM, GEÖLT / EUROPEAN WALNUT, OILED
CT07 DREI BEISTELLTISCH / SIDE TABLE
CP03 KAVIR TEPPICH / CARPET



SL02 MO BETT / BED
EUROPÄISCHER NUSSBAUM, GEÖLT / EUROPEAN WALNUT, OILED
CT07 DREI BEISTELLTISCH / SIDE TABLE
PA03 ALEX BEISTELLTISCH / SIDE TABLE
CP03 KAVIR TEPPICH / CARPET