

BE01 CALLE
BANK / BENCH
DESIGN: PHILIPP MAINZER, 2002

Passend zum Tisch TA01 PONTE wird die Bank BE01 CALLE aus zwei Seitenwangen, einem Sitzbrett und einer darunter verlaufenden Zarge gefertigt. Die Sitzfläche verjüngt sich zur Mitte hin und bietet so einen angenehmen Sitzkomfort. Die Bank hat eine Materialstärke von 40 mm, die Sitzfläche wird aus 3 Brettern gefertigt. Dieses Möbel wird in einem Stück geliefert. /

The solid wood bench BE01 CALLE consists of a contoured seat, two sides flushed with the seat and a support beam underneath. The top surface tapers toward the middle to allow comfortable sitting. The wood for the bench is 40 mm (1 5/8 inch) thick, the seat consists of three boards. This bench combines well with the table TA01 PONTE and is delivered in one piece.

April 2009



BE01 CALLE
 BANK / BENCH
 DESIGN: PHILIPP MAINZER, 2002

LÄNGE / LENGTH

1600 MM	(63 INCH)
1800 MM	(70 7/8 INCH)
2000 MM	(78 3/4 INCH)
2300 MM	(90 1/2 INCH)
2500 MM	(98 3/8 INCH)
2700 MM	(106 1/4 INCH)
3000 MM	(118 1/8 INCH)
3300 MM	(130 INCH)
3600 MM	(141 3/4 INCH)

BREITE / WIDTH

400 MM	(15 3/4 INCH)
400 MM	(15 3/4 INCH)
400 MM	(15 3/4 INCH)
400 MM	(15 3/4 INCH)
400 MM	(15 3/4 INCH)
400 MM	(15 3/4 INCH)
400 MM	(15 3/4 INCH)
400 MM	(15 3/4 INCH)
400 MM	(15 3/4 INCH)
400 MM	(15 3/4 INCH)

HÖHE / HEIGHT

470 MM	(18 1/2 INCH)
470 MM	(18 1/2 INCH)
470 MM	(18 1/2 INCH)
470 MM	(18 1/2 INCH)
470 MM	(18 1/2 INCH)
470 MM	(18 1/2 INCH)
470 MM	(18 1/2 INCH)
470 MM	(18 1/2 INCH)
470 MM	(18 1/2 INCH)
470 MM	(18 1/2 INCH)

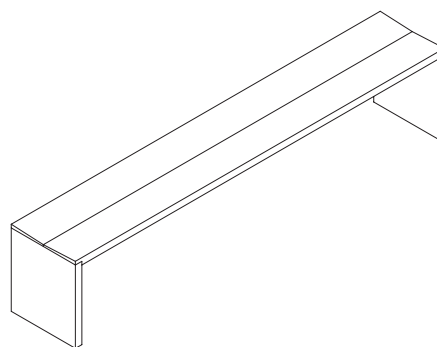
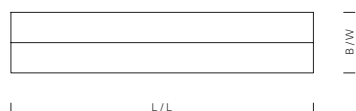
MATERIAL, OBERFLÄCHEN / MATERIAL, FINISH



EUROPÄISCHE EICHE,
 GEÖLT /
 EUROPEAN OAK,
 OILED



EUROPÄISCHE NUSSBAUM,
 GEÖLT /
 EUROPEAN WALNUT,
 OILED



WWW.E15.COM



BE01 CALLE BANK / BENCH
EUROPÄISCHE EICHE, GEÖLT / EUROPEAN OAK, OILED
CU01 JOSEPH KISSEN / CUSHION