

**TA08 FABIAN, TISCH / TABLE (LÄNGE / LENGTH 3600 MM / 4200 MM)**

Design: Philipp Mainzer, 1997

Materialien: Europäische Eiche, Europäischer Nussbaum, Edelstahl /

Materials: European oak, European walnut, stainless steel

**Lieferung / Contents**

1 Tischplatte mit verschraubtem Edelstahlgestell (4 Beine) und verlängertem Steckprofil (A) /  
1 table top with attached stainless steel framework with 4 legs (A)

1 Tischplatte mit verschraubtem Edelstahlgestell (2 Beine) (B) /  
1 table top with attached stainless steel framework with 2 legs (B)

3 Sechskantschrauben (S) / 3 hexagon bolts (S)

3 Muttern (P) / 3 nuts (P)

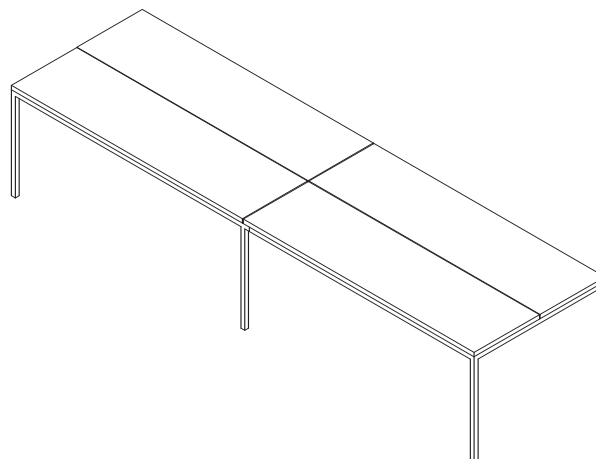
6 Unterlegscheiben (O) / 6 washers (O)

1 Pflegeset / 1 maintenance kit

**Wichtiger Hinweis / Important notice**

**Montieren Sie den Tisch in aufrechter Position. Für die Montage brauchen Sie mindestens 2 Personen und einen Schraubenschlüssel.**

**Assemble in an upright position. At least 2 persons are required for assembly. Assembly requires wrench.**

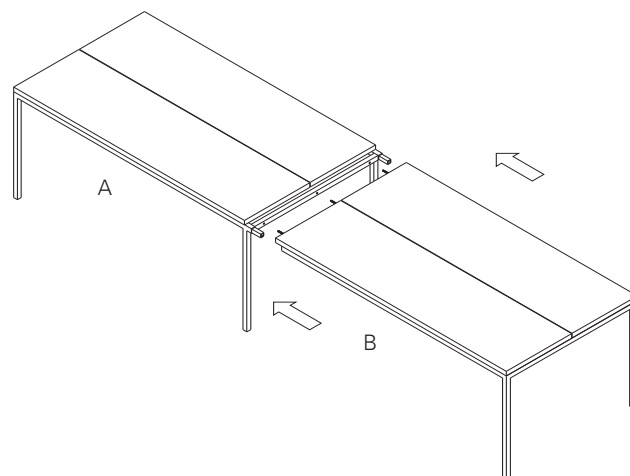


**Aufbauanleitung / Assembly instructions**

1. Untergestelle verbinden: Beinlose Stirnseite des 2-Bein-Tisches (B) an die Stirnseite mit dem verlängerten Steckprofil des 4-Bein-Tisches (A) schieben. Achten Sie darauf, dass dies gleichmäßig geschieht, da die Steckverbindung sonst verkantet.

1. Connecting the two sections of the table: Push the face side of the 2 leg table top section (B) onto the part of the 4 leg section of the table top (A) sliding the larger section of piping over the narrower section. Be careful to push the two sections together simultaneously, as the piping could easily bend or block.

1.



2. Sechskantschrauben (S) bündig in die vorgesehenen Bohrungen führen und gleichzeitig die Steckprofile an den Enden des Stahlgestelles ineinanderschieben. Erst Unterlegscheiben (O), dann Muttern (P) über die Sechskantschrauben stecken. Muttern (P) mit einem passenden Schraubenschlüssel festdrehen.

2. First place washers (O) and then nuts (P) over the hexagon bolts (S) and tighten using a fitting wrench.

2.

