

TA07 MARLENE, TISCH / TABLE

Design: Philipp Mainzer, 1997

Material: Europäische Eiche / Europäischer Nussbaum /

Material: European oak / European walnut

Lieferung / Contents

1 Tischplatte mit montierter Zarge (A) /

1 table top with pre-assembled frame (A)

2 Beinpaare mit montierten Verbindungsstreben (B)

2 pairs of table legs with pre-assembled leg braces (B)

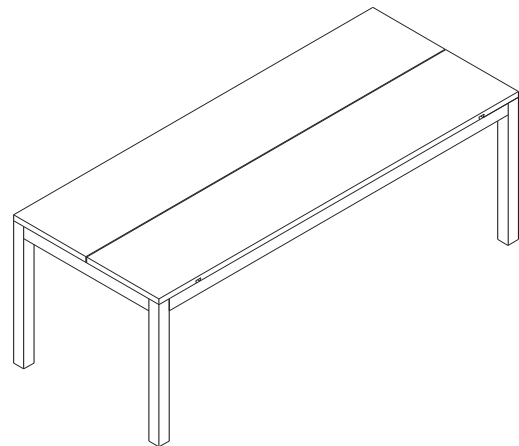
8 Muttern (P) / 8 nuts (P)

8 Unterlegscheiben (O) / 8 washers (O)

4 Inbusschrauben, lang (R) / 4 counter sunk bolts, long (R)

1 Inbusschlüssel / 1 Allen key

1 Pflegeset / 1 maintenance kit



Wichtige Hinweise / Important notice

Verwenden Sie zur Montage eine weiche Unterlage! Montieren Sie alle Bauteile entsprechend den Markierungen. Rollen Sie den Tisch nach der Montage keinesfalls über die Beine ab – zum Aufstellen nur anheben und in der Luft drehen! Für die Montage brauchen Sie mindestens 2 Personen und einen Schraubenschlüssel.

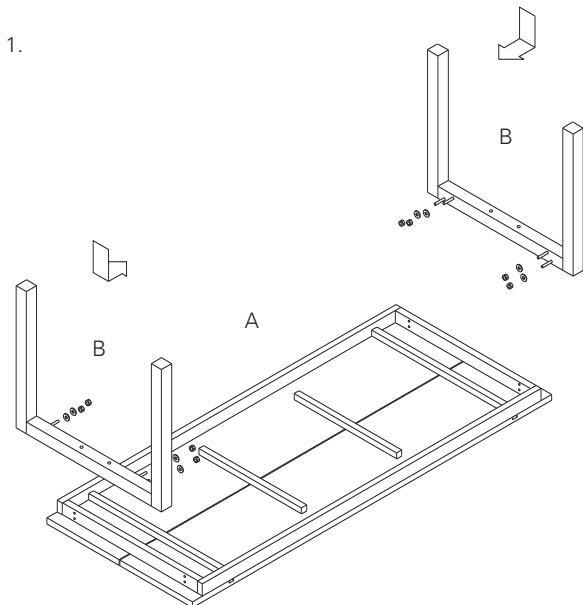
Assemble on a soft surface! Assemble all elements according to their markings. Assembly requires wrench. After assembly, do not rest table on its legs in order to bring into an upright position – simply lift into the air and flip over! At least 2 persons are required for assembly.

Aufbauanleitung / Assembly instructions

1. Beinpaare und Tischplatte verbinden: Tischplatte (A) mit der Außenseite nach unten auf die weiche Unterlage legen. Befestigen Sie die Beinpaare (B) nacheinander: Beinpaare (B) mit der Verbindungsstrebe – die vormontierten Stockschrauben zeigen in Richtung Stirnseite des Tisches – auf den verjüngten Stirnseitenrand setzen. Stockschrauben bündig in die vorgesehene Bohrungen gleiten lassen. Tisch- und Beinzarge gleichzeitig festhalten und bis zum Anschlag zusammenschieben.

1. Connecting table top and table legs: Place table top (A) facing down on a soft surface. Connect the table legs (B) with connecting leg brace to the tapered front edge of underside of table top (A) with pre-assembled leg bolts facing the center of the table top (A). Slide leg bolts into pre-drilled holes on table frame assembly.

1.



2. Erst Unterlegscheiben (O), dann Muttern (P) über die Stockschrauben stecken. Muttern (P) mit Schraubenschlüssel festdrehen. In der Mitte der Beinzarge befinden sich zwei Bohrungen. Dort zusätzlich jeweils die beiden Senkkopfschrauben (R) festschrauben. Rollen Sie den Tisch nach der Montage keinesfalls über die Beine ab – zum Aufstellen nur anheben und in der Luft drehen!

Ein Nachdrehen der Muttern (P) könnte zu späterer Zeit erforderlich sein.

2. Place first the washers (O) and then the nuts (P) over the leg bolts and tighten using a wrench. In the middle of the table leg framework you will find 2 holes. Screw additionally into each pair of table legs, the provided counter sunk bolt (R). After assembly, do not rest table on its legs in order to bring into an upright position – simply lift into the air and flip over!

It may be necessary to re-tighten the nuts (P) later.

2.

