

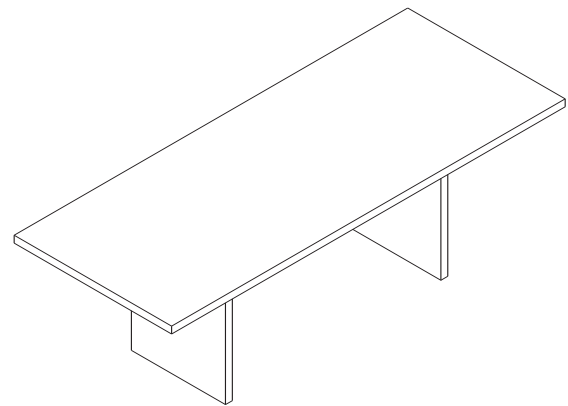
## TA02 JAPAN, TISCH / TABLE

Design: Philipp Mainzer, 1994

Material: Europäische Eiche / Material: European oak

### Lieferung / Contents

- 1 Tischplatte (A) / 1 table top (A)
- 2 Wangen (B) / 2 table legs (B)
- 1 Mittelstrebe (C) / 1 middle support (C)
- 9 Exzentergehäuse (K) / 9 connector housings (K)
- 9 Verbindungsstifte (L) / 9 connecting bolts (L)
- 4 Abdeckung für Exzentergehäuse (H) / 4 covers for connector housings (H)
- 1 Inbusschlüssel für Exzentergehäuse / 1 Allen key
- 1 Pflegeset / 1 maintenance kit



### Wichtige Hinweise / Important notice

**Verwenden Sie zur Montage eine weiche Unterlage! Montieren Sie alle Bauteile entsprechend den Markierungen. Für die Montage brauchen Sie mindestens 2 Personen.**

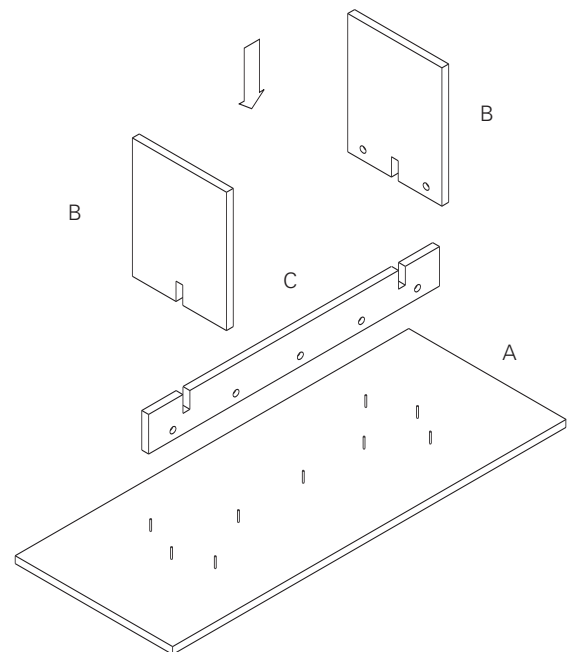
**Assemble on a soft surface! Assemble all elements according to their markings. At least 2 persons are required for assembly.**

### Aufbauanleitung / Assembly instructions

1. Tischplatte mit Zarge und Wangen verbinden: Tischplatte (A) mit der Außenseite nach unten auf die weiche Unterlage legen. Verbindungsstifte (L) fest in die vorhandenen Metallmuffen schrauben. Prüfen Sie, ob die Exzentergehäuse (K) in den vorgesehenen Bohrlöchern sitzen und mit dem Pfeil in Richtung der Bohrung für den Verbindungsstift zeigen – gegebenenfalls mit dem Inbusschlüssel nachdrehen (siehe Seite 20-21). Nacheinander Mittelstrebe (C) aufsetzen und Wangen (B) mit dem Schlitz nach unten fest über die Schlitz in der Mittelstrebe (C) schieben. Alle Exzentergehäuse (K) mit dem Inbusschlüssel um circa 1/4 Drehung im Uhrzeigersinn festdrehen (siehe Seite 20-21).

1. Connecting table top to middle support and table legs: Place table top (A) face-down on a soft surface. Screw connecting bolts (L) into the metal sockets using a screwdriver. Place middle support (C) onto connecting bolts (L), insuring that the connector housings (K) fit into the pre-drilled holes and that the arrow markings are pointing towards the connecting bolts (L). Adjust with the Allen key if necessary (see page 20-21). Place table legs (B) with the slit facing down, into the slit in the middle support (C). Tighten all connector housings (K) with a 1/4 turn in a clockwise direction (see page 20-21).

1.



2. Befestigen Sie die Abdeckungen (H) für die Exzentergehäuse (K) an den Außenseiten der Wangen. Richten Sie den Tisch mit mindestens 2 Personen auf.

2. Cover visible joints on the outside surface of the table legs with the covers (H) provided. Turn the table upright with at least 2 people.

2.

