

## HP04 KAAST EEN, REGAL / SHELF

Design: Hans De Pelsmacker, 2002

Material: Aluminiumblech, pulverbeschichtet /

Material: Aluminium, powder-coated

### Lieferung / Contents

1 Korpus (A) / 1 main body (A)

1 Kopfteil (B) / 1 top board (B)

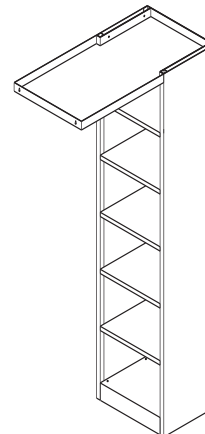
5 Regalböden (C) / 5 shelves (C)

20 Regalbodenhalter (I) / 20 shelf supports (I)

6 Inbusschrauben (T) / 6 Allen screws (T)

6 Muttern (P) / 6 nuts (P)

6 Unterlegscheiben (O) / 6 washers (O)



### Wichtige Hinweise / Important notice

**Kopfteil und Korpus werden zum besseren Transport zerlegt geliefert.**

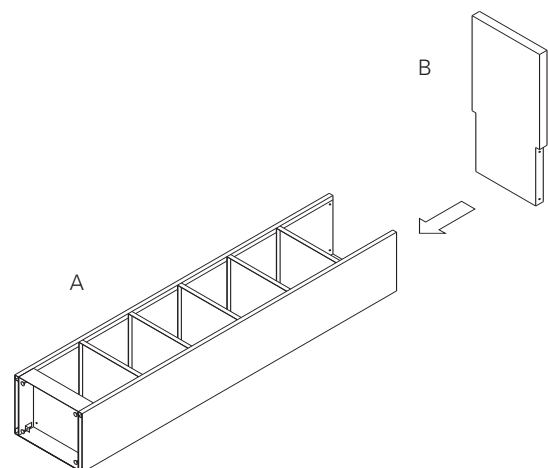
**Verwenden Sie zur Montage eine weiche Unterlage. Für die Montage brauchen Sie mindestens 2 Personen.**

**For better transportation main body and top board are delivered separately. Assemble on a soft surface! At least 2 persons are required for assembly.**

### Aufbauanleitung

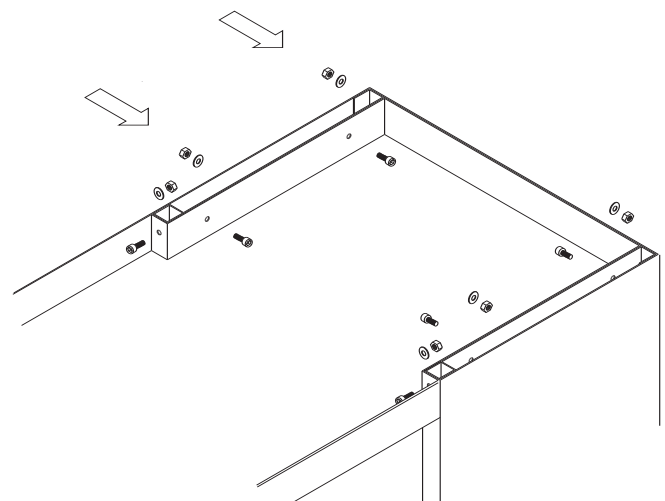
1. Kopfteil und Korpus verbinden: Korpus (A) mit der Öffnung nach oben auf die weiche Unterlage legen. Kopfteil (B) wie abgebildet auf das obere, offene Ende des Korpus (A) setzen und mit den Schrauben (T), Unterlegscheiben (O) und Muttern (P) befestigen.

1. Connecting top board and shelf body: Place shelf body (A) onto a soft surface with opening facing up. Attach top board (B) to the open end of the shelf body (A), by positioning as illustrated and using the enclosed Allen screws (T), washers (O) and nuts (P).



2. Aufrichten und Regalböden einsetzen: Stecken Sie die mitgelieferten Regalbodenhalter in der gewünschten Höhe in die dafür vorgesehenen Schlitz. Regalböden (C) von oben auf die Regalbodenhalter (I) setzen, bis sie in den Aussparungen im Regalboden einrasten.

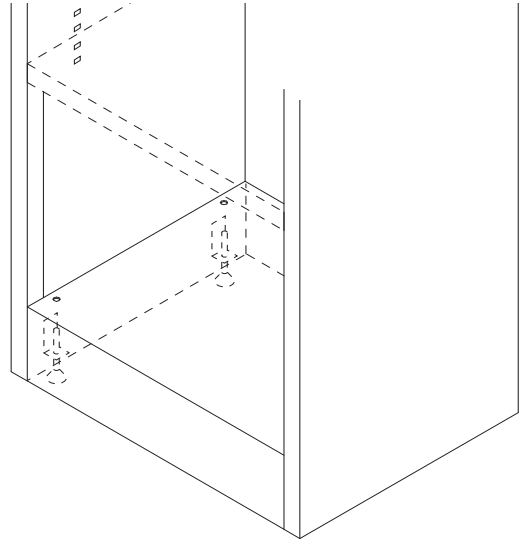
2. Assembly and positioning of shelves: Push the enclosed shelf supports (I) at desired height into the prepared slots. Lower shelves into position in order for the slots on the underside to fit snugly onto the shelf supports.



2. Regal wie abgebildet mit dem Rücken zum Raum an die Wand schieben und wie gewünscht positionieren. Einstellfüße über die 4 Löcher im Sockel ausrichten. Kopfteil mit 2 Schrauben an der Wand befestigen.

2. Position shelf unit in your room with its back facing the open space as illustrated. Set adjustable feet through holes in the base. Affix top board to wall using 2 screws.

2.



3. Aufrichten und Regalböden einsetzen: Stecken Sie die mitgelieferten Regalbodenhalter in der gewünschten Höhe in die dafür vorgesehenen Schlitzte. Regalböden (C) von oben auf die Regalbodenhalter (I) setzen, bis sie in den Aussparungen im Regalboden einrasten.

3. Assembly and positioning of shelves: Push the enclosed shelf supports (I) at desired height into the prepared slots. Lower shelves into position in order for the slots on the underside to fit snugly onto the shelf supports.

2.

