

E15 PRESS RELEASE
SALONE INTERNAZIONALE DEL MOBILE
MILAN, 22. – 27. APRIL 2009

E15 INTRODUCES THE NEW FAMILY OF CHAIRS DESIGNED BY STEFAN DIEZ, PRESENTS THE NEW SHELF BY ARIK LEVY AND OPENS A SHOWROOM ON VIA TORTONA

Coinciding with the international furniture fair in Milan, e15, the German premium furniture brand will launch two new chairs designed by contemporary German product designer Stefan Diez, introduce the thrice awarded shelf SH05 ARIE by Arik Levy, and open its first Italian showroom on Via Tortona in the heart of Milan's popular Zona Tortona district. With a host of other products showcased in Milan, e15 complements its interiors collection for private and contract use and confirms its status as an important reference for contemporary solid wood furniture and a significant brand in the contemporary design sector.

CHAIR FAMILY CH04 HOUDINI

Developed by Munich based designer Stefan Diez, e15 will unveil the first two items of the new chair family CH04 HOUDINI in Milan, a side chair and a chair with armrest. Both chairs are made from thin oak-veneered plywood using an unusual production methodology. The outcome is a new silhouette of wooden furniture where the chairs' back and seat run in bent curves harmoniously around the base forming a seat shell.

Inspired by a technique used in aeroplane model making, two-dimensional plywood slabs are stretched by hand around a complexly milled solid wood ring to form the back and another to form part of the seat. No nails or screws are used to hold the chairs together rather the 2D slabs are glued to the base to stay in position, producing the shape of the chairs.

The perfect, pared-down proportions of both chairs and their scale-like construction result in two modern yet timeless wooden chairs. Designed to complement e15 tables, both chairs are visually and physically light, making them ideal to be specified for the contract market and as dining chairs for residential use. Echoing traditional wood craftsmanship as well as latest wood engineering techniques, the chairs present a beautiful interface between e15's distinctly clear design language, innovative wood craftsmanship and Stefan Diez' gifted design spirit reflecting his modern confidence in utilising traditional methods along with a sense of unpretentious humour in the choice of the memorable name Houdini. Their unique design language, creative use of material, and production technique make the side chair and chair with armrest authentic e15 design objects.

SHELF SH05 ARIE

Receiving three design prizes since its introduction in January this year at the international furniture fair IMM in Cologne, along with receiving the Red Dot Award for Product Design, the shelf SH05 ARIE by Paris based designer Arik Levy will be showcased in e15's new Via Tortona showroom and additionally at the furniture fair. The pre-assembled yet modular shelf SH05 ARIE characterises a sculptural and playful design language of Arik Levy as well as the conceptual design approach of e15. The multifunctional and variable nature of the shelf is an attractive solution for residential and contract use. With its two heights, the modular shelf can be combined as a corner solution and a shelving wall. Available in MDF powder coated white or solid European oak, the shelf can also be used as a room divider, either on its own or in combination.

/ more...

SIDE TABLE CM05 HABIBI

Designed by Philipp Mainzer, as a natural development of the tray CM05 HABIBI, luminous and precious metals in polished copper, brass and stainless steel are offered for this hand-made piece. The generous diameters and optional heights make CM05 HABIBI an elegant side table adaptable to many environments, demonstrating e15's unique sense of combining style and grace.

SEVEN NEW FABRIC COMBINATIONS

For its collection of award winning upholstered furniture, e15 will introduce seven new fabric combinations. Working with fashion designer, Farah Ebrahimi, the new fabric combinations feature decidedly monochromatic tones in modern textured wool, cotton and linen. The goal was to propose a sophisticated and timeless palette flexible enough to be built upon or be complemented by personal colour choice and lifestyle. The new fabric combinations are supplemented and enhanced by e15's separate accessory colour cards which feature a range of colours in velvet, suede, leather, textured wool and tartans. These provide a framework to create personal choice of pattern and colour combination. With modern textures, quality and interesting contrasts in mind, e15 introduces new fabric combinations suitable for warm and cold climates whilst presenting chic, effortless and rich combinations open to individual possibilities for its sofa series SF03 SHIRAZ and its bed SL05 PARDIS.

NEW SHOWROOM ON VIA TORTONA 31

In collaboration with its Italian distributor, Canova, e15 will open its first Italian showroom in the heart of Milan's popular Zona Tortona district. From 22. April 2009 Via Tortona 31 will be e15's first dedicated showroom in Italy, run and operated by its Italian distributor and Italian PR representative, Canova. In the new space a selection of products from the e15 collection of contemporary furniture will be on show and with the support and product expertise of Canova, will present the chance to give clients and interested parties a good understanding of the German premium brand and its wide selection of interior products.

ends. /

NOTES TO EDITORS

The chair family CH04 HOUDINI represents the first working relationship between Stefan Diez and e15. With this collaboration, e15, under creative direction of Philipp Mainzer reflects its consistent aesthetic approach in design and natural working chemistry found in all its collaborations with gifted artists and designers, such as Arik Levy, Mark Holmes, Hans de Pelsmacker, Philippe Allaëys, Bernhrad Willhelm, Mark Borthwick and Farah Ebrahimi amongst others.

E15 at the Salone Internazionale del Mobile 2009

22. – 27. April 2009

Fiera Milano, Rho

Hall 12, Stand E16

Opening hours of the fair: 09.30H – 18.30H

E15 Showroom / Canova

Via Tortona 31

20144 Milan

Showroom opening hours: 10.00H – 21.00H

Tel. + 39 02832 49690 Fax + 39 028360511

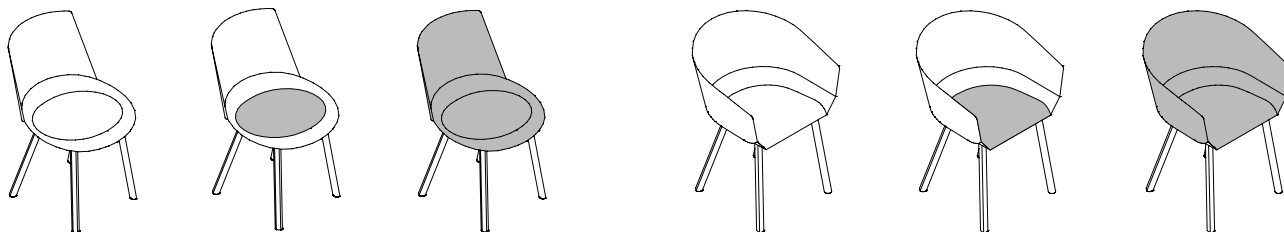
For detailed information on the new e15 products as well as high resolution images please contact the e15 in-house PR team: Susanne Günther, tel. +49 (0)6171 9795 25, susanne.guenther@e15.com; Carina Müßen, tel. +49 (0)6171 9795 23, carina.muessen@e15.com

NEW PRODUCT RELEASES 2009

CH04 HOUDINI

Chair / Chair with armrest
Design: Stefan Diez, 2009

Both chairs are available in oak-veneered plywood in clear, signal white, traffic grey and jet black lacquered finishes as well as custom colours. Partial and complete upholstered options are also available.

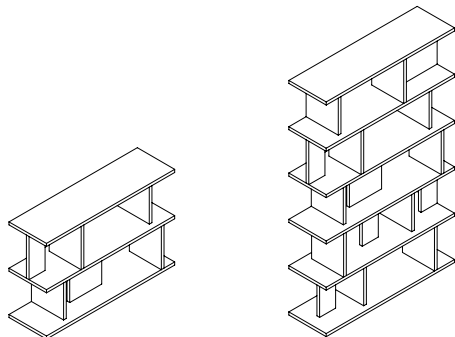


SH05 ARIE

Shelf
Design: Arik Levy, 2008

Winner of the Red Dot Award 2009, winner of the Interior Innovation Award 2009.

Available in 25 mm thick solid European oak, waxed or white powder-coated medium density fibreboard, SH05 ARIE is offered in a height of 1920 mm or as an alternative sideboard height of 795 mm. The shelf comes pre-assembled and is delivered in one piece.

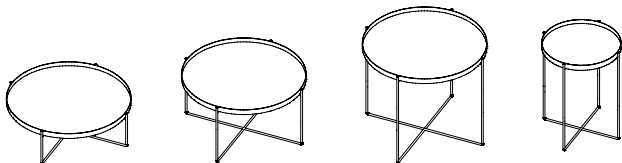


CM05 HABIBI

Tray with base / Side table
Design: Philipp Mainzer, 2007 / 2008

Nominated for the Interior Innovation Award 2009.

The side table CM05 HABIBI is available in heights of 180 mm, 300 mm and 470 mm and with diameters of 350 and 550 mm.

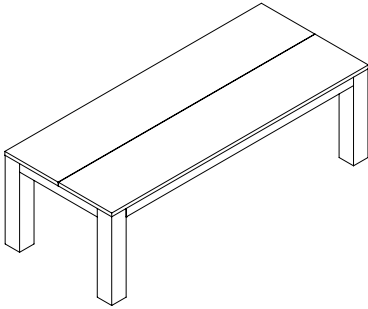


TA15 JACK

Table

Design: Philipp Mainzer, 2007 / 2008

The table TA15 JACK is available in lengths of 2100 mm, 2400 mm and 2700 mm and a width of 1000 mm. The height is 750 mm. The material options are European oak, oiled or European Oak, stained and varnished.

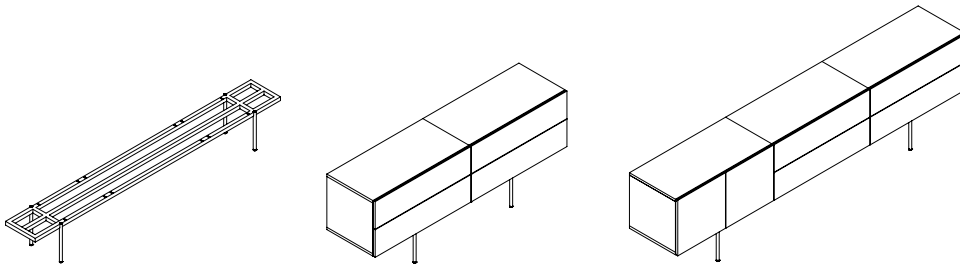


SB07 SHAHNAZ, SB08 MAHNAZ WITH SB09 LOWER FRAME

Sideboard with lower frame

Design: Philipp Mainzer, 2008

The sideboard is available in European oak, oiled, European walnut, oiled and European oak, stained and varnished.



E15 COMUNICATO STAMPA
SALONE INTERNAZIONALE DEL MOBILE
MILANO, 22.-27. APRILE 2009-03-25

E15 LANCIA DUE SEDIE NUOVE DI STEFAN DIEZ, MOSTRA LO NUOVO SCAFFALE SH05 ARIE DI ARIK LEVY E APRE IL NUOVO E15 SHOWROOM IN VIA TORTONA

In occasione del Salone Internazionale del Mobile in Milano, e15, la nota marca di design del mobile tedesca, lancerà una nuova famiglia di sedie disegnate da Stefan Diez, designer contemporaneo tedesco, ed introdurrà il tre volte premiato scaffale SH05 ARIE di Arik Levy, oltre ad aprire il suo primo showroom italiano in Via Tortona, nel cuore della popolare zona di Milano.

Con i prodotti presentati a Milano, e15 arricchisce la sua collezione d'arredamenti per uso privato e contract e conferma il suo stato d'eccellenza nel design contemporaneo del legno e dell'arredamento.

SEDIA CH04 HOUDINI

Sviluppata dal designer Stefan Diez di Monaco, e15 rivelerà i primi due prodotti della nuova famiglia di sedie CH04 a Milano, una sedia senza ed una con braccioli. Utilizzando un metodo di produzione inconsueta, entrambi i prodotti sono costituiti da pezzi sottili di compensato impiallacciato di rovere. L'esito è una nuova silhouette: lo schienale e la seduta sono caratterizzate da curve armoniche che avvolgono la base formando una nicchia per sedersi che ricorda le classiche sedie in plastica.

Ispirate da una tecnica utilizzata nella modellistica di aeroplani, pannelli bidimensionali di compensato vengono dilatati a mano attorno ad un anello complesso fresato di massello formando lo schienale ed una sezione della sedia. Nessun chiodo o vite sono stati usati per questo scopo; anzi i pannelli bidimensionali sono incollati alla base per mantenere la posizione della struttura per produrre la forma.

La proporzione perfetta di entrambe le sedie come pure la loro costruzione simile a squame, le rende due sedie eleganti e classiche. Disegnate a complemento dei tavoli di e15, tutte e due le sedie sono leggere sia visivamente come struttura; ciò le rende ideali per il mercato contract e anche adatte per l'uso domestico. Riecheggiando l'artificio della falegnameria tradizionale e anche gli ultimi metodi tecnici della lavorazione di legno, le sedie rappresentano un bel punto d'incontro tra la distintiva impronta di e15, falegnameria innovativa e l'animo creativo di Stefan Diez riflettendo la sua fiducia nell'utilizzo di metodi tradizionali con il sense of humour schietto nella scelta di un nome facile da ricordare come Houdini. Il loro linguaggio unico nel design, l'uso creativo di materiali e il modo di fabbricazione rendono le sedie oggetti dal design unico.

SCAFFALE SH05 ARIE

Dalla sua introduzione a Gennaio alla fiera internazionale del mobile a Colonia, lo SH05 ARIE è già stato premiato tre volte ottenendo perfino il Red Dot Award per il design; lo scaffale del designer Arik Levy sarà presentato nel nuovo showroom e15 in Via Tortona ed anche allo stand nel Salone Internazionale del Mobile. Lo scaffale pre-montato comunque modulato SH05 ARIE contraddistingue una lingua di forma sculturale e ludica di Arik Levy come pure l'approccio concettuale di e15.

Il carattere multifunzionale e variabile rende lo scaffale attrattivo per l'uso nell'area domestica ed il segmento contract. Con due altezze, lo scaffale modulare può essere abbinato come soluzione per angoli e come uno scaffale da parete. Disponibile in MDF politenato in bianco o in rovere massiccio europeo, lo scaffale potrà essere usato come divisorio da solo o in combinazione.

TAVOLINO CM05 HABIBI

Disegnato da Philipp Mainzer come sviluppo del vassoio CM05 HABIBI, questo pezzo, fatto a mano, è disponibile in brillanti metalli preziosi come rame, ottone e acciaio inossidabile lustrato. I diametri generosi e altezze modulabili rendono il CM05 HABIBI, un tavolino elegante che si adatta ad ambienti diversi, dimostrando lo stile unico di e15 che combina classe e grazia.

SETTE NUOVE COMBINAZIONI DI TESSUTO

Per la sua premiata collezione del mobile imbottito E15 introdurrà sette nuove combinazioni di tessuto. Lavorando col designer di moda, Farah Ebrahimi, le nuove combinazioni di tessuto mostrano toni monocromatici in lana strutturata, cotone e lino. L'obiettivo è stato di proporre una tavolozza di colori sofisticata e così flessibile che potrebbe essere ulteriormente ampliata o completata dalla scelta di colori personali per adattarsi a diversi stili di vita. Le nuove combinazioni di tessuto sono completate e valorizzate da carte accessorie da parte, che propongono una gamma di colori in velluto, velours, pelle, lana strutturata e tartan. Questi elementi permettono di creare una scelta personalizzata di strutture e combinazioni di colore. Tenendo strutture moderne, qualità e contrasti interessanti in mente, e15 introduce nuovi tessuti adatti a climatici caldi e freddi persino presentando combinazioni eleganti, non insistenti e ricche che sono aperti per possibilità individuali per i divani SF03 SHIRAZ e il letto SL05 PARDIS.

NUOVO SHOWROOM IN VIA TORTONA, 31

Collaborando col suo distributore italiano, Canova, e15 aprirà il suo primo showroom italiano nel cuore del quartiere popolare di Milano in Via Tortona. Dal 22 Aprile, Via Tortona, 31 nascerà il primo showroom italiano di e15 che è gestito e condotto dal suo distributore e rappresentante RP italiano, Canova. Nel nuovo spazio verrà presentata una selezione di prodotti dalla collezione contemporanea di e15. Con il supporto e la cognizione dei prodotti di Canova vi sarà la possibilità di trasmettere una buona comprensione della marca leader tedesca e della sua ampia proposta di mobili ai clienti e interessati.

fine. /

NOTIZIE PER EDITORI

La famiglia di sedie CH04 HOUDINI rappresenta la prima collaborazione tra Stefan Diez ed e15. Con la collaborazione, e15, sotto la direzione creativa di Philipp Mainzer, riflette il suo approccio estetico in design e il lavoro con una chimica naturale che è intrinseca in tutte le proprie collaborazioni con artisti e designer come tra altri: Arik Levy, Mark Holmes, Hans de Pelsmacker, Philippe Allaey, Bernhard Wilhelm, Mark Borthwick e Farah Ebrahimi.

E15 al Salone Internazionale del Mobile 2009

22 - 27 aprile 2009

Fiera Milano, Rho

Padiglione 12, Stand E16

Orarie: 10.00 – 18.30

E15 showroom

Via Tortona, 31

20144 Milano

Orarie showroom: 10.00 – 21.00

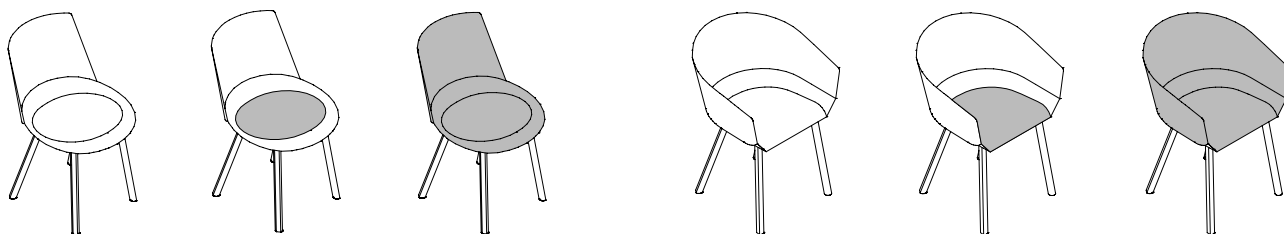
Per un'informazione dettagliata dei nuovi prodotti e15 e anche immagini in alta risoluzione la preghiamo di contattare il e15 team RP: Susanne Günther, tel. +49 (0) 6171 9795 25, susanne.guenther@e15.com; Carina Müßen, tel.: +49 (0) 6171 9795 23, carina.muessen@e15.com

NOVITÀ 2009

CH04 HOUDINI

Sedia / Sedia con braccioli
Design: Stefan Diez, 2009

Entrambe le sedie sono disponibili in rovere naturale, con la superficie laccata in bianco, grigio o nero e anche in colori su richiesta del cliente. A Milano e15 presenterà tutte e due le versioni con imbottitura parziale e completa.

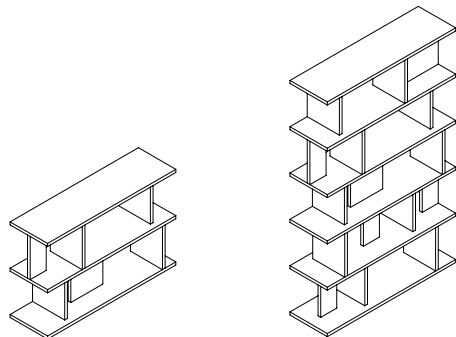


SH05 ARIE

Scaffale
Design: Arik Levy, 2008

Vincente del Red Dot Award 2009, vincente dell'Interior Innovation Award 2009.

Disponibile in rovere massiccio europea, densità 25 mm, trattato con cera o in MDF politenato polveroso in bianco, SH05 ARIE è offerto in altezza di 1920 mm o come altezza alternativa di 795 mm. Lo scaffale è pre-montato e consegnato in un pezzo.

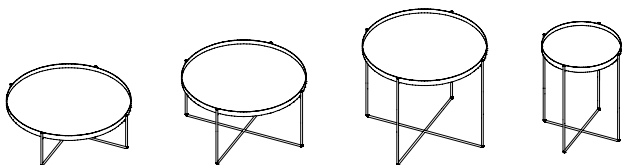


CM05 HABIBI

Vassoio con basamento / Tavolino
Design: Philipp Mainzer, 2007 / 2008

Nominato per l'Interior Innovation Award 2009.

Il tavolino CM05 HABIBI è disponibile in altezze di 180 mm, 300 mm e 470 mm e con diametri di 350 e 550 mm.

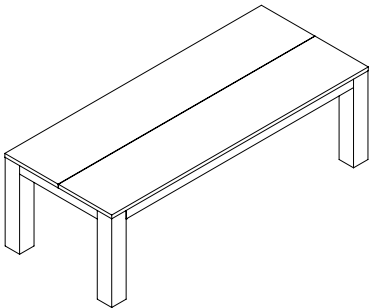


TA15 JACK

Tavolo

Design: Philipp Mainzer, 2007 / 2008

Il tavolo TA15 JACK è disponibile in lunghezze di 2100 mm, 2400 mm e con una larghezza di 1000 mm. L'altezza sono 750 mm. Le possibilità del materiale sono rovere europeo, oliato, noce europea, decapato e verniciato.

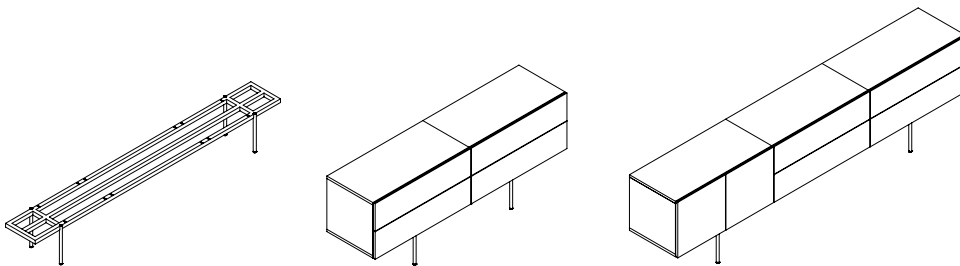


SB07 SHAHNAZ, SB08 MAHNAZ CON SB09 LOWER FRAME

Buffet con piedistallo

Design: Philipp Mainzer, 2008

Il buffet è disponibile in rovere europeo, oliato, noce europea, oliato e rovere europeo, decapato e verniciato.



E15 PRESSEINFORMATION
SALONE INTERNAZIONALE DEL MOBILE
MAILAND, 22. – 27. APRIL 2009

E15 PRÄSENTIERT ERSTMALIG DIE NEUE VON STEFAN DIEZ ENTWORFENE STUHLFAMILIE, ZEIGT DAS NEUE REGAL VON ARIK LEVY UND ERÖFFNET EINEN SHOWROOM IN DER VIA TORTONA

E15, die deutsche Möbelmarke im Premiumsegment, präsentiert auf der internationalen Möbelmesse in Mailand erstmalig zwei neue, von dem deutschen Designer Stefan Diez entworfene Stühle, zeigt das neue Regal SH05 ARIE von Arik Levy und eröffnet seinen ersten italienischen Showroom in der Via Tortona, im Herzen Mailands beliebter Designmeile Zona Tortona. Mit der Ausstellung einer Vielzahl weiterer authentischer Produkte erweitert e15 seine Möbelkollektion für den privaten Wohnraum und Objektmöbelbereich und bestätigt seinen Status als wichtige Marke für zeitgenössisches Design sowie als maßgeblicher Name für moderne Massivholzmöbel.

NEUE STUHLFAMILIE CH04 HOUDINI

Als die ersten beiden Möbel der neuen Stuhlfamilie CH04 HOUDINI stellt e15 erstmalig zur Mailänder Möbelmesse einen Stuhl und einen Stuhl mit Armlehne vor. Entworfen von dem Münchner Designer Stefan Diez werden beide Stühle aus Eiche furniertem Schichtholz mittels einer, für die Herstellung von Möbeln besonderen Technik gefertigt. Das Ergebnis sind zwei zeitgenössische und klassisch anmutende Holzstühle, die mit einer neuartigen Silhouette aufwarten. Die Rückenlehne der Stühle sowie deren Sitzrahmen legen sich kurvenförmig um die Basis und gestalten so jeweils eine harmonische Sitzschale.

Inspiziert durch eine Methode aus dem Flugzeugmodellbau werden dünne, zweidimensionale Schichtholzplatten per Hand um einen kompliziert gefrästen Massivholzring gebogen. Um die gebogenen zweidimensionalen Elemente in Form zu halten, werden weder Nägel noch Schrauben verwendet. Die schuppenartig angeordneten Platten sind mit der Basis verleimt und bilden so eine geschlossene Sitzschale. Die ausgewogenen Proportionen beider Stühle und das harmonische Spannungsverhältnis von Form und Material resultieren in zwei modernen und dabei zeitlosen Holzstühlen.

Ihre präzise Linienführung, der kreative Gebrauch des Materials sowie die handwerkliche Fertigungstechnik machen aus dem Stuhl und dem Stuhl mit Armlehne authentische e15-Produkte, die eine perfekte Ergänzung zu den e15-Tischen darstellen. Da sich beide Stühle sowohl durch eine visuelle als auch physische Leichtigkeit auszeichnen, macht sie dies in ihrer Verwendung gleichzeitig ideal für den Gebrauch als Esszimmerstühle im privaten Bereich sowie für den Objektbereich. Der Stuhl und der Stuhl mit Armlehne spiegeln sowohl die Expertise von e15 und seine Innovationsfähigkeit als Hersteller, als auch Stefan Diez' kreativen Charakter und sein talentiertes Gespür für Design wider.

REGAL SH05 ARIE

Seit seiner Erstpräsentation auf der internationalen Möbelmesse IMM Cologne im Januar diesen Jahres wurde das Regal SH05 ARIE bereits dreifach ausgezeichnet, unter anderem mit dem Red Dot Award für Produktdesign. Das von dem in Paris ansässigen Designer Arik Levy entworfene Regal wird im neuen e15-Showroom in der Via Tortona und außerdem auf dem Salone del Mobile zu sehen sein. Das vielfältig zu kombinierende, multifunktional einsetzbare Regal stellt eine attraktive Lösung für den Objektbereich und den privaten Wohnbereich dar. Mit zwei verfügbaren Höhen kann das modulare Regal als Ecklösung sowie auch als Regalwand kombiniert werden. Das Regal ist in MDF pulverbeschichtet weiß, oder in europäischer Eiche, gewachst erhältlich und ist auch freistehend als Raumteiler einzeln oder in Kombination einsetzbar.

/ mehr...

BEISTELLTISCH CM05 HABIBI

Als natürliche Weiterentwicklung des Tablett CM05 HABIBI, entworfen von e15-Kreativdirektor Philipp Mainzer, sind diese handgefertigten Stücke in glänzenden, hochwertigen Metallen wie poliertem Kupfer, Messing und Edelstahl erhältlich. Die großzügigen Durchmesser und optionalen Höhen machen CM05 HABIBI zu einem eleganten Beistelltisch, der sich in vielfältige Umgebungen einfügt und sich als elegantes, funktionales Produkt in jeder Wohn- und Schlafsituation beweist.

SIEBEN NEUE STOFFKOMBINATIONEN

Für seine preisgekrönte Polstermöbelkollektion stellt e15 sieben neue Stoffkombinationen vor. Die in Zusammenarbeit mit der Modedesignerin Farah Ebrahimi ausgewählten Kombinationen bestehen aus entschieden monochromatischen Tönen modern strukturierter Woll-, Baumwoll- und Leinenstoffe. Das Ziel bestand in der Aufstellung einer anspruchsvollen, zeitlosen Farbskala, die so vielseitig ist, dass mühelos darauf aufgebaut bzw. durch persönliche Farbwahl ergänzt werden kann. Die neuen Stoffkombinationen werden durch die separaten Farbkarten der e15-Accessoires ergänzt, die eine Auswahl von Farben in Samt, Velours, Leder und strukturierter Wolle sowie Tartans bieten, die sich mühelos für individuelle Kombinationsmöglichkeiten bei der Sofaserie SF03 SHIRAZ und dem Bett SL05 PARDIS eignen.

NEUER SHOWROOM IN DER VIA TORTONA 31

In Zusammenarbeit mit seinem italienischen Vertriebsbüro, Canova, eröffnet e15 seinen ersten italienischen Showroom im Herzen des bekannten Mailänder Bezirks Zona Tortona. Ab dem 22. April 2009 befindet sich in der Via Tortona 31 der erste e15-Showroom in Italien, der von dem italienischen Vertriebsbüro und PR-Repräsentant von e15, Canova, geführt wird. In den neuen Räumlichkeiten sind ausgewählte Produkte der e15-Kollektion ausgestellt. Mit der Unterstützung und Fachkompetenz von Canova, bietet der Showroom Kunden und Interessenten die Möglichkeit, die deutsche Premiummarke e15 und ihre breite Auswahl an Möbelstücken kennen zu lernen.

Ende. /

HINWEISE FÜR REDAKTEURE

Die Stuhlfamilie CH04 HOUDINI repräsentiert die erste Zusammenarbeit zwischen dem in München ansässigen Designer Stefan Diez und e15. Mit dieser Kooperation reflektiert e15, unter der kreativen Leitung von Philipp Mainzer, seinen konsistent ästhetischen Designansatz, der in allen Kooperationen mit begabten Künstlern und Designern wieder zu finden ist, wie unter anderem mit Arik Levy, Mark Holmes, Hans de Pelsmacker, Philippe Allaeys, Bernhard Wilhelm, Mark Borthwick und Farah Ebrahimi.

E15 auf dem Salone Internazionale del Mobile 2009

22. – 27. April 2009

Fiera Milano, Rho

Halle 12, Stand E16

Öffnungszeiten der Messe: 09.30H – 18.30H

E15 Showroom / Canova

Via Tortona 31

20144 Mailand

Öffnungszeiten Showroom: 10.00H – 21.00H

Tel. + 39 02832 49690 Fax + 39 028360511

Für weitere Informationen und Bildmaterial in hochauflösendem Format steht Ihnen das e15 PR-Team gerne zur Verfügung: Susanne Günther, Tel. +49-(0)6171-9795 25, susanne.guenther@e15.com; Carina Müßen, Tel. +49-(0)6171-9795 23, carina.muessen@e15.com.

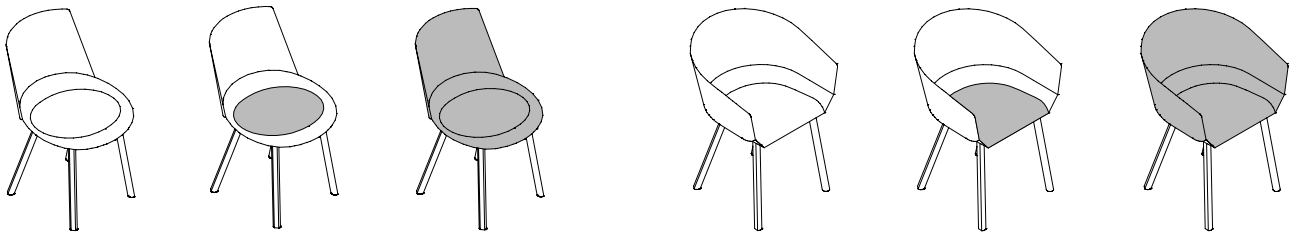
PRODUKTNEUHEITEN 2009

CH04 HOUDINI

Stuhl / Stuhl mit Armlehne

Design: Stefan Diez, 2009

Beide Stühle sind in Eiche furniertem Schichtholz in klar, signalweiß, verkehrsgrau und tiefschwarz lackierter Ausführung sowie in Sonderfarben erhältlich. Des Weiteren sind teil- und komplett gepolsterte Varianten in ausgewählten Stoffen erhältlich.



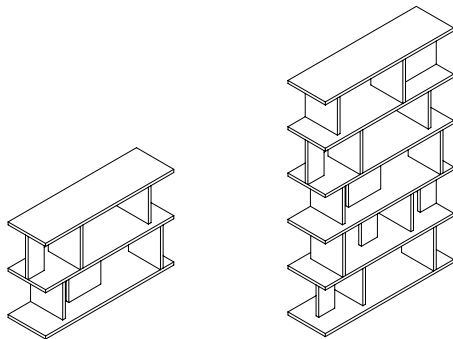
SH05 ARIE

Regal

Design: Arik Levy, 2008

Gewinner des Red Dot Award 2009, Gewinner des Interior Innovation Award 2009.

SH05 ARIE ist in einer Regalhöhe von 1920 mm und einer alternativen Sideboardhöhe von 795 mm erhältlich und wird in europäischer Eiche, gewachst und mitteldichter Faserplatte, pulverbeschichtet weiß angeboten. Dieses Möbel wird in einem Stück geliefert.



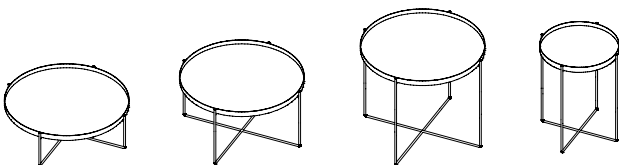
CM05 HABIBI

Tablett mit Untergestell

Design: Philipp Mainzer, 2007 / 2008

Nominiert für den Interior Innovation Award 2009.

Erhältlich sind die Beistelltische in den Höhen 180 mm, 300 mm und 470 mm und mit den Durchmessern 350 mm sowie 550 mm. Das Material besteht wahlweise aus Edelstahl poliert, Kupfer poliert oder Messing poliert.

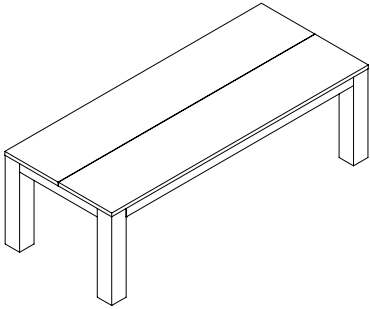


TA15 JACK

Tisch

Design: Philipp Mainzer, 2007 / 2008

Der Tisch TA15 JACK ist in den Längen 2100, 2400, 2700 mm und einer Breite von 1000 mm erhältlich. Die Höhe beträgt 750 mm. Verfügbare Materialien und Oberflächen sind europäische Eiche, weiß gebeizt und klar lackiert sowie europäische Eiche, geölt.



SB07 SHAHNAZ, SB08 MAHNAZ MIT UNTERGESTELL SB09

Sideboard mit Untergestell

Design: Philipp Mainzer, 2008

Das Sideboard ist in europäischer Eiche, geölt, europäischem Nussbaum, geölt und europäischer Eiche, gebeizt und lackiert erhältlich.

