

## **E15 PRESSEMITTEILUNG**

**E15 AUF DER IMM COLOGNE, HALLE 3.2, STAND B040  
KÖLN, 16. – 22. JANUAR 2012**

### **EINFÜHRUNG DER E15 SELECTED KOLLEKTION UND EINER REIHE VON NEUHEITEN FÜR DIE E15-KOLLEKTION VON ARCHITEKT PHILIPP MAINZER**

**AUF DER IMM COLOGNE 2012 STELLT E15 DIE E15 SELECTED KOLLEKTION VOR, EINE BÜHNE FÜR EINZIG-ARTIGE UND AUZERLESENE STÜCKE. FÜR DIE HAUPTKOLLEKTION PRÄSENTIERT DIE DEUTSCHE MARKE STILVOLLE UND SPIELERISCHE NEUHEITEN, WIE EINEN NEUEN ESSTISCH AUS MASSIVHOLZ, BEISTELLTISCHE IN EINER KOMBINATION AUS MARMOR UND FARBIGEM STAHL SOWIE NEUE SIDEBORD-MODULE.**

#### **DIE E15 SELECTED KOLLEKTION**

Als Bühne für einzigartige und auserlesene Produkte ist e15 SELECTED eine neue Kollektion außergewöhnlicher Stücke. Form, Material und Handwerk überschreiten gewohnte Grenzen und lassen so individuelle Objekte entstehen. Als erste Produkte der e15 SELECTED Kollektion präsentiert e15 den Tisch TRUNK und das Objekt RAW von Architekt Philipp Mainzer. Diese Produkte mit ihrer hohen Individualität zeichnen sich durch ihre skulpturalen Qualitäten und durch die Kombination feinsten Materialien mit hochwertigem Handwerk aus.

##### **TRUNK**

Gefertigt aus einem einzigen, individuell ausgesuchten europäischen Nussbaumstamm, besteht der 4100 mm lange Tisch TRUNK aus vier, versetzt zusammengesetzten Planken. Die Tischkanten zeigen den rohen, lediglich gebürsteten Rand des Baumstammes und unterstreichen so die natürliche Anmutung, Qualität und einzigartige Form des Tisches. Die 50 mm starke Tischplatte, die sich über verschiedene Breiten erstreckt und an ihrer breitesten Stelle 1700 mm misst, liegt wie schwebend auf rohrförmigen, vermessingten Stahlbeinen auf. Der reduzierte Tisch TRUNK ist ein einzigartiges und skulpturales Produkt.

##### **RAW**

Das Objekt RAW ist ein solides Stück gefertigt aus abgelagerter europäischer Eiche, die nur sehr selten in solch breiten Abmessungen, wie bei diesem Objekt, verfügbar ist. Auf ihre wesentlichen Merkmale reduziert, ist die rechteckige Form roh und unbehandelt. Die natürlichen Merkmale wie Risse und Astlöcher sind sichtbar und unterstreichen so die Schönheit der europäischen Eiche in ihrer reinsten Form. In den zwei Längen von L 600 mm und L 1200 mm, kann RAW als individuelles Objekt, Hocker, Bank oder Beistelltisch genutzt werden. Jedes Stück in der e15 SELECTED Kollektion ist mit einer exklusiven Metallplakette versehen, die Produktdetails und die individuelle Seriennummer ausweist.

#### **NEUHEITEN FÜR DIE E15-KOLLEKTION**

E15 erweitert seine Hauptkollektion von Premiummöbeln und präsentiert elegante und spielerische neue Produkte, entworfen von Architekt Philipp Mainzer. Die Neuheiten weisen edle Materialien und Oberflächen auf, die über den bekannten Gebrauch von Massivholz für die Kollektion hinausgehen.

#### TISCH TA19 SLOANE

Auf der IMM Cologne 2012 präsentiert e15 TA19 SLOANE, einen eleganten und reduzierten Esstisch aus Massivholz mit einer neuen, weiß pigmentiert gewachsenen Oberflächenbehandlung. TA19 SLOANE ist einer der schlanksten Tische in der Kollektion und bietet eine besonders stilvolle Option für kleinere Räume. Charakteristisch für klassische e15-Massivholztische, stoßen die quadratischen Beine des TA19 SLOANE durch die filigrane 40 mm dicke Tischplatte, die die Unterkonstruktion des Tisches beinhaltet und so die Eleganz des Tisches betont.

#### BEISTELLTISCHE CT09 ENOKI

Mit den stilvollen und verspielten Beistelltischen CT09 ENOKI stellt e15 Marmor für die Kollektion vor und wendet es in neuer Form für den universellen Beistelltisch an. Geschickt mit Material, Farbe und Abmessungen spielend, präsentieren sich die vielseitigen Beistelltische in einer Kombination aus edlem Marmor und farbigem Stahl. CT09 ENOKI ist in zwei verschiedenen Durchmessern und Höhen erhältlich. Die weiße, braune oder schwarze Marmorplatte kann mit einem harmonisierenden oder kontrastierenden farbigen Stahluntergestell kombiniert werden, so ergeben sich subtile oder ungewöhnliche Kombinationen; honiggelb- oder beigerotfarbener Stahl stützt eine braune Marmortischplatte, ein subtiles Mintgrün komplettiert eine Carrara-weiße Platte oder alternativ betont ein neonrotes Untergestell eine schwarze oder weiße Marmorplatte. Neben weiteren anregenden Kombinationen, sind auch Kombinationen eines Farbtons für den ganzen Tisch erhältlich, in ganz weiß oder schwarz.

#### BARSHRANK SB10 ARAQ

Der Barschrank SB10 ARAQ ist ein versteckter Schatz und eine wunderbare Überraschung, wenn er geöffnet wird. Entworfen als ergänzendes Modul für die Sideboardserie SB07 SHAHNAZ und SB08 MAHNAZ aus Massivholz, lässt sich SB10 ARAQ durch zwei Klappen öffnen, von denen eine im offenen Zustand als Arbeitsplatte agiert. Das Innere des Barschranks ist mit einer polierten Messingverkleidung ausgestattet, die golden leuchtet und dem Barschrank in Kombination mit dem Massivholz eine luxuriöse Wärme verleiht. Erhältlich in den Längen L 450 mm und L 900 mm, ist das polierte Messinginnenleben zusätzlich mit einem gleitenden und herausnehmbaren Tablett ausgestattet, das den Schrank in seiner Tiefe unterteilt und alle Servieranforderungen elegant löst. Alternativ wird SB10 ARAQ auch mit einem Edelstahlinnenleben angeboten.

#### ANRICHTEN SB11 DARA

SB11 DARA ist ein offenes Regal aus kontrastierendem pulverbeschichtetem Aluminium, das die Sideboardserie SB07 SHAHNAZ und SB08 MAHNAZ aus Massivholz ideal ergänzt. In Signalweiß, Umbragrau oder Tiefschwarz ist SB11 DARA ein bereicherndes und funktionales Modul für die Sideboardserie, in dem Bücher und Objekte offen innerhalb des Sideboards präsentiert werden können. Gleichzeitig ermöglicht das neue Modul dynamische Kompositionen für die Serie.

#### SIDEBOARD-ERWEITERUNGEN FÜR SB07 SHAHNAZ UND SB08 MAHNAZ

Neben SB10 ARAQ und SB11 DARA, stellt e15 SB07 SHAHNAZ nun auch in einer Länge von L 450 mm mit lediglich einer Tür vor, und SB08 MAHNAZ wird in einer alternativen Höhe von H 225 mm mit nur einer Schublade eingeführt. Die Abmessungen der neuen Module korrespondieren mit den bestehenden Elementen. Alle neuen Module sind als Teil der kombinierten Sideboardserie sowie einzeln, als wandmontierte Version erhältlich. Ab einer Länge von L 1800 mm bis L 3600 mm wird die Sideboardserie mit dem Untergestell SB09 freistehend angeboten.

#### TA04 BIGFOOT™ AUSZIEHBAR

In der Länge L 2000 mm, ist der Tisch TA04 BIGFOOT™ nun auch als ausziehbare Version erhältlich. Unterhalb der Tischplatte mit ihrer Zarge verborgen, können die durchstoßenden Beine auf einer Seite ausgezogen werden und offenbaren so die 700 mm lange Tischplattenverlängerung. Ausgezogen misst der Tisch eine Länge von 2700 mm und ermöglicht zwei weitere Sitzplätze, wobei die Verbindungslinie auf der Tischplatte nicht wahrnehmbar ist.

## **DAS AUSSTELLUNGSDESIGN**

E15 beginnt 2012 mit einem neuen Ausstellungsdesign des Partnerarchitekturbüros PHILIPP MAINZER OFFICE FOR ARCHITECTURE AND DESIGN. Unterteilt in individuelle Szenarien, öffnet sich der komplett schwarze Raum in mehrere Richtungen und lässt faszinierende, architektonische Blickwinkel entstehen. Die Ausstellung präsentiert die Produkte in ineinandergreifenden Räumen, die vor dem schwarzen Hintergrund die moderne Ästhetik der Kollektion betonen. Informative Grafiken auf den Wänden und dem Asphaltboden verleihen der Präsentation einen mutigen und informellen Charakter.

**Ende. /**

## **HINWEISE FÜR REDAKTEURE**

Neben der Präsentation auf seinem eigenen Stand, wurden e15-Produkte für Das Haus, einer Installation von Doshi Levien, dem Londoner Design Duo sowie für The Club, einer Lounge-Installation des IMM COLOGNE Kreativdirektors Dick Spierenburg, ausgewählt.

E15 STAND

PURE VILLAGE, HALLE 3.2, STAND B040

DAS HAUS VON DOSHI LEVIEN

PURE VILLAGE, HALLE 3.2, STAND D021 / C031

THE CLUB

PURE VILLAGE, HALLE 3.2, STAND D018

Öffnungszeiten der Messe

Montag, 16.01. – Samstag, 21.01.2012

09.00 – 18.00 H

Sonntag, 22.01.2012, 09.00 – 17.00 H

Koelnmesse

Messeplatz 1

50679 Köln

Für weitere Informationen und Bildmaterial in hochauflösendem Format steht Ihnen das e15 PR-Team gerne zur Verfügung: Susanne Günther, Tel. +49-(0)6171-9795 25, [susanne.guenther@e15.com](mailto:susanne.guenther@e15.com); Rabea Reufsteck, Tel. +49-(0)6171-9795 53, [rabea.reufsteck@e15.com](mailto:rabea.reufsteck@e15.com)

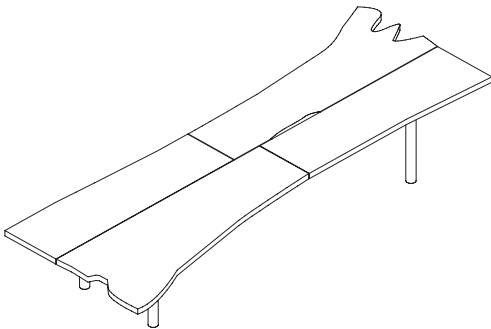
## E15-NEUHEITEN KOLLEKTION 2012

### TRUNK

TISCH

DESIGN: PHILIPP MAINZER, 2011

Gefertigt aus einem einzigen, individuell ausgesuchten europäischen Nussbaumstamm, besteht der 4100 mm lange Tisch TRUNK aus vier, versetzt zusammengesetzten Planken. Die Tischkanten zeigen den rohen, lediglich gebürsteten Rand des Baumstammes und unterstreichen so die natürliche Anmutung, Qualität und besonders ästhetische Form des Tisches. Die 50 mm starke Tischplatte, die sich über verschiedene Breiten erstreckt und an ihrer breitesten Stelle 1700 mm misst, liegt wie schwebend auf rohrförmigen, vermessingten Stahlbeinen mit einem Durchmesser von 77 mm auf. Der Tisch bietet komfortabel Platz für 10-12 Personen. Der reduzierte Tisch TRUNK ist ein einzigartiges und skulpturales Produkt. Jedes Stück in der e15 SELECTED Kollektion ist mit einer exklusiven Metallplakette versehen, die Produktdetails und die individuelle Seriennummer ausweist.

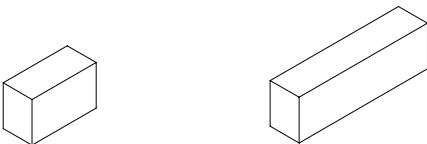


### RAW

OBJEKT

DESIGN: PHILIPP MAINZER, 2011

Das Objekt RAW ist ein solides Stück gefertigt aus abgelagerter europäischer Eiche, die nur sehr selten in solch breiten Abmessungen, wie bei diesem Objekt, verfügbar ist. Auf ihre wesentlichen Merkmale reduziert, ist die rechteckige Form roh und unbehandelt. Die natürlichen Merkmale wie Risse und Astlöcher sind sichtbar und unterstreichen so die Schönheit der europäischen Eiche in ihrer reinsten Form. In den zwei Längen von L 600 mm und L 1200 mm, kann RAW als individuelles Objekt, Hocker, Bank oder Beistelltisch genutzt werden. Jedes Stück in der e15 SELECTED Kollektion ist mit einer exklusiven Metallplakette versehen, die Produktdetails und die individuelle Seriennummer ausweist.

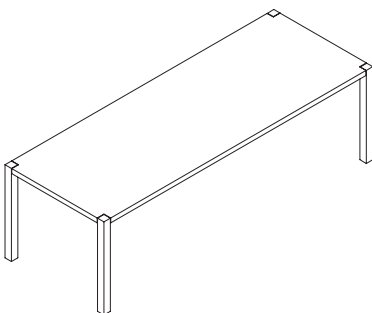


### TA19 SLOANE

TISCH

DESIGN: PHILIPP MAINZER, 2011

TA19 SLOANE ist ein eleganter und reduzierter Esstisch aus Massivholz. Charakteristisch für klassische e15-Massivholztische: die quadratischen Beine des TA19 SLOANE stoßen durch die filigrane 40 mm dicke Tischplatte, die die Unterkonstruktion des Tisches beinhaltet. Die schlanke Silhouette wird zusätzlich durch die neue Oberflächenbehandlung, die für TA19 SLOANE angeboten wird, weiß pigmentiert gewachst, betont und strahlt Leichtigkeit und Eleganz aus. Erhältlich ab einer Länge von L 1400 mm ist TA19 SLOANE ein Esstisch, der sich auch besonders für kleinere Räume eignet. Das lichte Maß unterhalb der Tischplatte beträgt 710 mm. Der Tisch ist in fünf Teile zerlegbar.



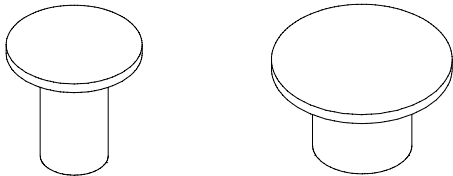
/ mehr...

### CT09 ENOKI

BEISTELLTISCH

DESIGN: PHILIPP MAINZER, 2011

Mit den stilvollen und verspielten Beistelltischen CT09 ENOKI stellt e15 Marmor für die KOLLEKTION vor und wendet es in neuer Form an. Geschickt mit Material, Farbe und Abmessungen spielend, präsentieren sich die vielseitigen Beistelltische in einer Kombination aus edlem Marmor und farbigem Stahl. CT09 ENOKI ist in zwei verschiedenen Durchmessern und Höhen erhältlich. Die 30 mm dicke Marmorplatte kann mit einem harmonisierenden oder kontrastierenden farbigen Stahluntergestell kombiniert werden, so ergeben sich subtile oder ungewöhnliche Kombinationen. Neben weiteren anregenden Kombinationen, sind auch Kombinationen eines Farbtons für den ganzen Tisch erhältlich, in ganz weiß oder schwarz. Die Marmorplatte hat eine matte, geölte Oberfläche, die schützend wirkt, jedoch Pflege benötigt. Die Beistelltische besitzen Einstellfüße und werden in zwei Teilen geliefert.

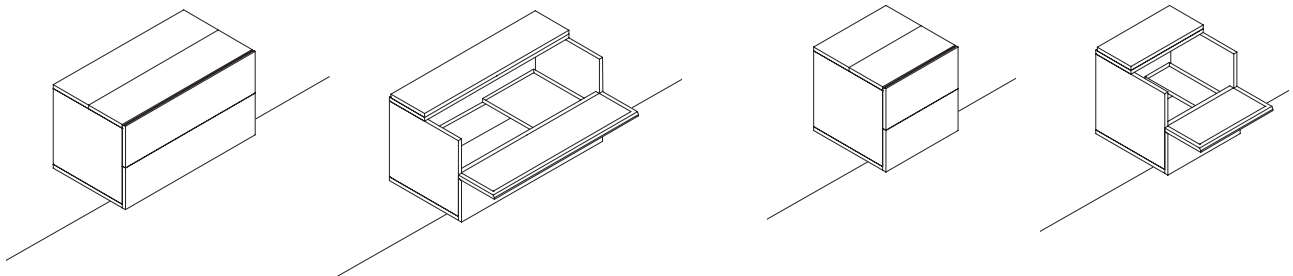


### SB10 ARAQ

WANDMONTIERTER BARSCHRANK

DESIGN: PHILIPP MAINZER, 2011

Der Barschrank SB10 ARAQ ist ein versteckter Schatz und eine wunderbare Überraschung, wenn er geöffnet wird. Entworfen als ergänzendes Modul für die Sideboardserie SB07 SHAHNAZ und SB08 MAHNAZ aus Massivholz, lässt sich SB10 ARAQ durch zwei Klappen öffnen, von denen eine im offenen Zustand als Arbeitsplatte agiert. Das Innere des Barschranks ist mit einer polierten Messingverkleidung ausgestattet, die golden leuchtet und dem Barschrank in Kombination mit dem Massivholz eine luxuriöse Wärme verleiht. Das polierte Messinginnenleben ist zusätzlich mit einem gleitenden und herausnehmbaren Tablett ausgestattet, das den Schrank in seiner Tiefe unterteilt und alle Servieranforderungen elegant löst. Die Innenverkleidung kann zur Reinigung entnommen werden. Alternativ wird SB10 ARAQ auch mit einem Edelstahlinnenleben angeboten.

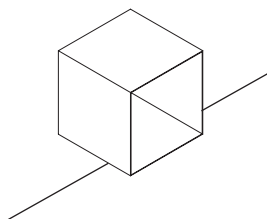


### SB11 DARA

WANDMONTIERTE ANRICHTE

DESIGN: PHILIPP MAINZER, 2011

SB11 DARA ist ein offenes Regal aus kontrastierendem pulverbeschichtetem Aluminium, das die Sideboardserie SB07 SHAHNAZ und SB08 MAHNAZ aus Massivholz ideal ergänzt. In Signalweiß, Umbragrau oder Tiefschwarz ist SB11 DARA ein bereicherndes und funktionales Modul für die Sideboardserie, in dem Bücher und Objekte offen innerhalb des Sideboards präsentiert werden können. Gleichzeitig ermöglicht das neue Modul dynamische Kompositionen für die Serie. Die Materialstärke beträgt 5 mm.



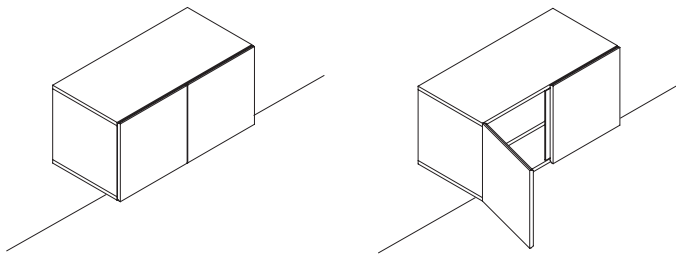
### **SB07 SHAHNAZ**

WANDMONTIERTE ANRICHTE

DESIGN: PHILIPP MAINZER, 2006 / 2011

Der Korpus der wandhängenden Anrichte SB07 SHAHNAZ hat eine Stärke von 20 mm und wirkt trotz der Massivität des Materials elegant. Diese Leichtigkeit wird durch eine aufwendige Konstruktion ohne sichtbaren Rahmen ermöglicht. In den Innenseiten der Türen eingefräste Nuten nehmen dem Holz die Spannung. Eingelassene Aluminiumleisten sorgen für die nötige Stabilität. Als Griff dient eine durchgehende Fase an der oberen Türinnenkante. SB07 SHAHNAZ ist nun auch in einer Länge von L 450 mm mit lediglich einer Tür erhältlich. Die zwei möglichen Abmessungen können spielerisch mit Modulen der Kommode SB08 MAHNAZ sowie mit dem Barschrank SB10 ARAQ und dem offenen Regal SB11 DARA modular kombiniert werden.

Ab einer Länge von L 1800 mm bis L 3600 mm wird die Sideboardserie mit dem Untergestell SB09 freistehend angeboten.



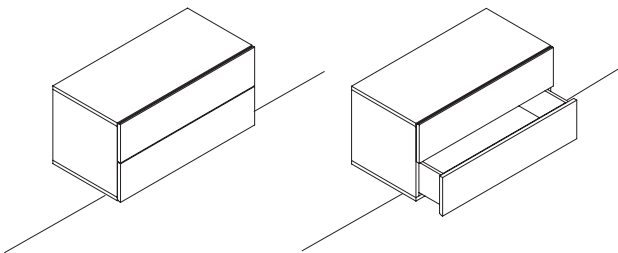
### **SB08 MAHNAZ**

WANDMONTIERTE KOMMODE

DESIGN: PHILIPP MAINZER, 2006 / 2011

Das Sideboardelement SB08 MAHNAZ ist die wandhängende Adaption der Anrichte SB04 FATIMA. Der massive Korpus hat eine Materialstärke von 20 mm und mutet trotz seiner Massivität im Material leicht und schwebend an. Der Entwurf lebt durch seinen klaren, rahmenlosen Aufbau ohne überflüssige und störende Elemente. Als Griff dient eine durchgehende Fase entlang der Schubladenkante. SB08 MAHNAZ ist nun auch in einer Höhe von H 225 mm mit lediglich einer Schublade erhältlich. Die zwei möglichen Abmessungen können spielerisch mit Modulen der Anrichte SB07 MAHNAZ sowie dem Barschrank SB10 ARAQ und dem offenen Regal SB11 DARA modular kombiniert werden.

Ab einer Länge von L 1800 mm bis L 3600 mm wird die Sideboardserie mit dem Untergestell SB09 freistehend angeboten.



### **TA04 BIGFOOT™**

AUSZIEHBARER TISCH

DESIGN: PHILIPP MAINZER, 2011

In der Länge L 2000 mm, ist der Tisch TA04 BIGFOOT™ nun auch als ausziehbare Version erhältlich. Unterhalb der Tischplatte mit ihrer Zarge verborgen, können die durchstoßenden Beine auf einer Seite ausgezogen werden und offenbaren so die 700 mm lange Tischplattenverlängerung. Ausgezogen misst der Tisch eine Länge von 2700 mm und ermöglicht zwei weitere Sitzplätze, wobei die Verbindungslinie auf der Tischplatte nicht wahrnehmbar ist. Alle zusätzlichen Komponenten sind im Inneren des Tisches untergebracht.

